

УСЛОВИЯ

1. Помещение должно быть чистым, сухим и без сквозняков. Требуется высокая степень освещения рабочего пространства, но без попадания прямых солнечных лучей. Рекомендуемая температура для нанесения пленки: 19-25°C.
2. Рабочая одежда не должна иметь ворсинки, металлические пуговицы, молнии и заклепки. Подойдет гладкая одежда из хлопковых тканей.
3. Процесс монтажа необходимо производить чистыми руками, предварительно сняв кольца и часы с рук.
4. Пленка наносится на гладкие покрытия, не подходит для рельефных, пористых, фактурных и шероховатых поверхностей.

ИНСТРУМЕНТЫ

Для монтажа пленки вам понадобятся: мягкий ракель (выгонка для разглаживания), монтажный нож (для подрезания краев), фен строительный (для нагрева пленки), пульверизатор (распылитель жидкостей), шприц инсулиновый (для прокола воздушных пузырей), безворсовые салфетки, полотенце из микрофибры, обезжириватель.

- * Для качественной оклейки необходимо использовать специализированный инструмент, при использовании подручных средств возможна порча материала.
- * Рекомендуем использовать резиновую выгонку для разглаживания пленки. Также можно использовать выгонку из мягкого пластика, но необходимо обматывать её в мягкую ткань, чтобы не повредить поверхность материала.

ПОДГОТОВКА

Для качественного нанесения пленки необходимо подготовить поверхность перед оклейкой:

1. Тщательно вымыть поверхность. Рекомендуем производить мойку автошампунем с использованием АВД (аппарата высокого давления).
 2. Удалить абсолютно все загрязнения на ЛКП (лакокрасочное покрытие): битум, птичий помет, насекомые и т.д.
 3. Обезжирить оклеиваемую поверхность, уделяя особое внимание углублениям, щелям, стыкам и заворотам.
 4. Подготовить для монтажа все необходимые инструменты. При наличии на кузове следов керамических составов или других гидрофобных составов (воск, жидкое стекло, керамика и т.д.) необходимо произвести абразивную полировку поверхности и неоднократное обезжиривание ЛКП перед нанесением пленки.
 5. Для монтажа пленки без каналов мокрым методом понадобится подготовить установочный раствор. **Установочный раствор:** на 1 литр воды добавить 2-4 капли шампуня. Шампунь рекомендуем использовать детский PH-нейтральный. При отсутствии шампуня возможно заменить на жидкое мыло PH-нейтральное. (Используется для позиционирования пленки на лакокрасочном покрытии).
- * Вода для нанесения пленки и создания установочных растворов должна быть дистиллированной или фильтрованной, не рекомендуем использовать обычную воду.
 - * Средства с нейтральным PH не оставляют разводов под пленкой и не пенятся во время использования раствора.

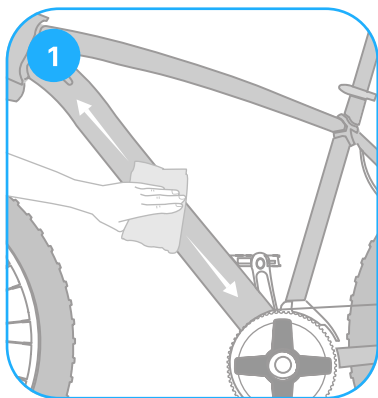
УСТАНОВКА

1. Произвести замер оклеиваемой детали и отрезать необходимую длину ленты.
 2. Рекомендуем перед оклейкой нанести на лакокрасочное покрытие детали усилитель адгезии клеевого состава пленки - праймер. Праймер фиксирует пленку в необходимых местах. Жидкость наносится тонким слоем на торцы и углубления детали, перед нанесением пленки праймер должен высохнуть. Обычно это занимает до 5 минут.
 3. Удалить полностью или частично подложку с обратной стороны пленки и приклеить материал на деталь в область, откуда будет начинаться монтаж. На деталях с ровной поверхностью пленку начинают укладывать от края. Объемные и неровные поверхности укладывают от центра детали к краям.
 - 3.1 Для пленки без каналов: обильно смочить область нанесения пленки водно-мыльным раствором. Снять подложку с материала и увлажнить клеевой слой пленки. Это позволит легко позиционировать пленку на поверхности оклеиваемой детали без преждевременного прилипания. Не прислоняйте пленку сухим клеевым составом к велосипеду, одежде и другим предметам!
 4. Постепенно укладывать материал клеевым слоем на поверхность детали. Одновременно с укладкой необходимо разглаживать пленку ракелем под углом 45-60° от середины полотна к краям до полного удаления складок и пузырей воздуха. Не делайте резких движений и не давите сильно на ракель. Следите, чтобы материал не сместился. Каждый проход ракелем выполняется внехлест предыдущего. При образовании пузырей воздуха или складок в процессе монтажа необходимо аккуратно отклеить пленку до дефектного участка и повторно ее разгладить.
 5. При оклейке сложных геометрических поверхностей с углублениями, а также на углах, загибах и объемных деталях рекомендуем прогревать пленку перед укладкой, чтобы повысить эластичность материала и упростить процесс нанесения на неровном участке плоскости. Важно! Нагревать пленку необходимо равномерно по всей площади и не задерживать поток горячего воздуха в одной точке. После разогрева старайтесь аккуратно уложить пленку на неровности, без необходимости не растягивайте пленку! На деталях, где необходимо растяжение пленки, перед нагреванием материала необходимо удалить подложку с клеевого слоя и транспортировочный лайнер с поверхности (при наличии) т.к. подложка и лайнер не эластичные и будут препятствовать растяжению материала.
 - 5.1 Для пленки без каналов: при установке пленки на водно-мыльный раствор рекомендуем нагревать материал с помощью парогенератора. Заменить парогенератор можно феном, но работать с ним необходимо аккуратно и на низком уровне мощности. При использовании фена возможен перегрев материала, что приводит к закипанию водного раствора под пленкой и порче материала!
 6. Обрезать лишний материал монтажным ножом по форме детали с запасом 10-20 мм. (старайтесь резать пленку в стыки между деталями, чтобы не повредить ЛКП). Обрезанный край пленки необходимо завернуть за деталь и пригладить ракелем с обратной стороны детали. Рекомендуем прогреть феном края материала для лучшей фиксации пленки.
 7. Протереть пленку чистой микрофиброй. Это позволит очистить поверхность и проверить ее на наличие пузырей и складок. Тщательно проверьте результат своей работы, осмотрите все края и углы детали. На пленке не должно быть пузырей, складок и отслоений. При обнаружении пузырей воздуха под пленкой необходимо аккуратно проколоть их инсулиновым шприцем.
- * Аккуратно работайте ножом и шприцем во избежание повреждения ЛКП.
 - * Старайтесь клеить материал за один подход. Не оставляйте надолго материал на детали не прикатанным, и не подрывайте уже приклеенный материал.
 - * Если в ходе установки на материале возникли царапины, их можно попытаться убрать. Необходимо очень аккуратно прогреть дефектный участок пленки феном (температура должна быть невысокой).
 - * Для нагрева пленки используют фен или парогенератор. Феном допускается прогрев заворотов и углов (рекомендуем использовать строительный фен, но при его отсутствии можно заменить на бытовой фен). Прогреть большие оклеиваемые поверхности рекомендуем парогенератором, если плоскость детали сложная и имеет неровности.
 - * Для лучшего скольжения инструмента по пленке поверхность материала можно увлажнить водно-мыльным раствором. Рекомендуем увлажнять поверхность глянцевых и зеркальных пленок.

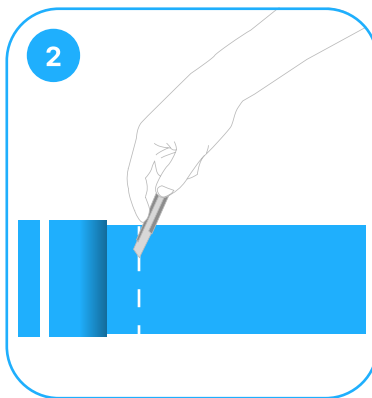
УХОД

- Первая мойка должна производиться через 7-10 дней после оклейки.
- На автомойке предупредите сотрудников мойки о наличии пленки:
 - струя воды из сопла АВД (аппарат высокого давления) должна работать с расстояния не ближе 50-70 сантиметров от поверхности пленки;
 - запрещается направлять струю воды из АВД в торцы и края оклеенных деталей;
 - при наличии сильных загрязнений запрещается с помощью напора АВД сбивать их с поверхности, такие загрязнения необходимо отмыть тряпкой или губкой;
- При самостоятельной мойке с использованием АВД не устанавливайте напор воды с максимальным давлением и не пользуйтесь щетками.
- Давление воды должно быть менее 140 бар.
- Не рекомендуется производить мойку под прямыми солнечными лучами и при температуре свыше 30 °C.
- Запрещается использовать скребки и щетки для очистки оклеенных деталей.
- Для уборки оклеенной поверхности использовать только хлопчатобумажные ткани и полотенца из микрофибры,
- Исключить абразивные моющие средства, которые могут повредить поверхность.
- Запрещается использовать чистящие средства, в составе которых содержится более: 10% спирта, 5% керосина или 5% лигроина.
- Пленку запрещается полировать красящими полиролями и абразивной пастой, она может нагреть поверхность и прожечь материал.
- Полировать только финишными пастами или использовать восковую полироль.
- Не оставляйте транспортное средство на длительное время под прямыми солнечными лучами в теплое время года.
- После дальних поездок необходимо в течение суток смыть все органические загрязнения с оклеенных деталей.
- При попадании на пленку агрессивной органики или химии незамедлительно удалите загрязнение с поверхности при помощи воды. (Насекомые, птичий помет, следы растений, бензин, масло и т.д.)

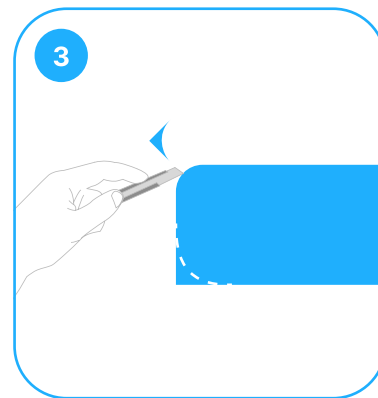
ПРИМЕЧАНИЕ: все технические и информационные данные, а также термины и рекомендации, относящиеся к продукции DAYTONA, основаны на официальных источниках, однако полнота и достоверность этой информации не могут быть гарантированы в виду регулярных обновлений. Наша компания не несет ответственность за применение продукции DAYTONA не по прямому назначению и в специфических целях, а также если продукт был испорчен в процессе самостоятельной установки и при несоблюдении инструкции по установке и уходу за материалом.



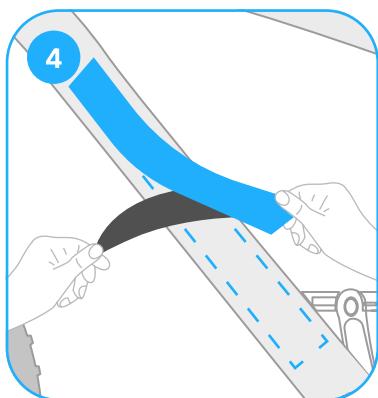
1. Тщательно вымыть и обезжирить оклеиваемую поверхность



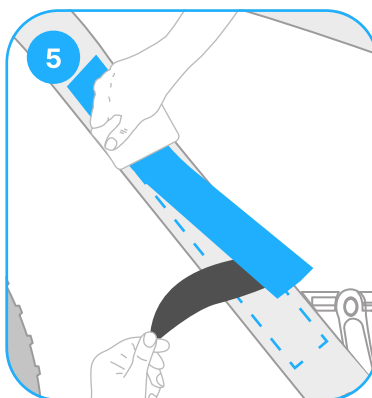
2. Отрезать необходимую длину ленты



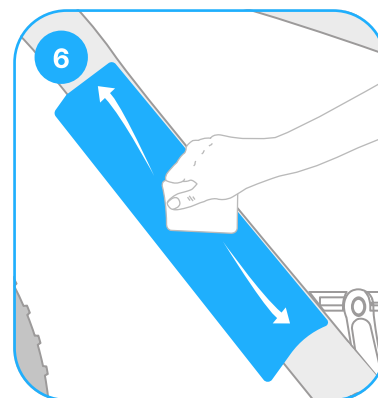
3. Снять подложку с пленки и увлажнить клеевой слой



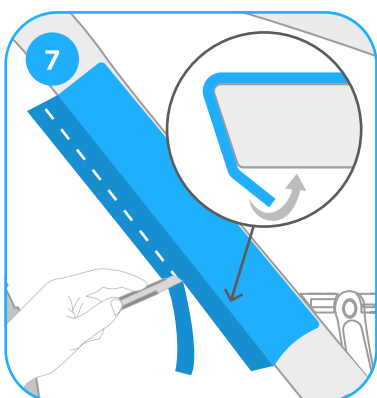
4. Отделить подложку от пленки на 10-15 см. и приклеить клейкой стороной пленку к детали



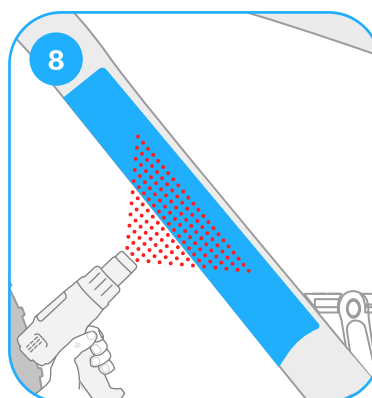
5. Равномерно удалить подложку, пригладить пленку ракелем к поверхности



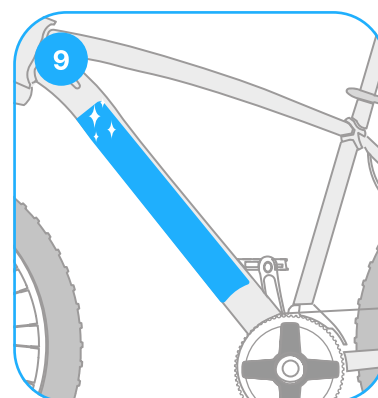
6. Тщательно разгладить пленку ракелем, чтобы избежать образование складок и пузырей



7. Если пленка клеится вблизи края детали, рекомендуем обрезать излишки пленки оставляя 1-2 см. и завернуть материал за деталь



8. Если поверхность неровная и имеются углы рекомендуем прогреть феном сложные участки



9. Не мыть деталь и не подвергать механическому воздействию до 7 дней. Готово!



Перед началом работы отсканируйте QR-код и посмотрите видеоинструкцию



Пленка наносится на гладкие покрытия, не подходит для рельефных и пористых поверхностей.