

### УСЛОВИЯ

1. Помещение должно быть чистым, сухим и без сквозняков. Требуется высокая степень освещения рабочего пространства, но без попадания прямых солнечных лучей. Рекомендуемая температура для нанесения пленки: 19-25°C.
2. Рабочая одежда не должна иметь ворсинки, металлические пуговицы, молнии и заклепки. Подойдет гладкая одежда из хлопковых тканей.
3. Процесс монтажа необходимо производить чистыми руками, предварительно сняв кольца и часы с рук.
4. Пленка наносится на гладкие покрытия, не подходит для рельефных, пористых, фактурных и шероховатых поверхностей.

### ИНСТРУМЕНТЫ

Для монтажа пленки вам понадобятся: мягкий ракель (выгонка для разглаживания), монтажный нож (для подрезания краев), фен строительный (для нагрева пленки), пульверизатор (распылитель жидкостей), шприц инсулиновый (для прокола воздушных пузырей), безворсовые салфетки, полотенце из микрофибры, обезжириватель.

- \* Для качественной оклейки необходимо использовать специализированный инструмент, при использовании подручных средств возможна порча материала.
- \* Рекомендуем использовать резиновую выгонку для разглаживания пленки. Также можно использовать выгонку из мягкого пластика, но необходимо обматывать её в мягкую ткань, чтобы не повредить поверхность материала.

### ПОДГОТОВКА

Для качественного нанесения пленки необходимо подготовить поверхность перед оклейкой:

1. Тщательно вымыть поверхность.
2. Удалить абсолютно все загрязнения.
3. Обезжирить оклеиваемую поверхность, уделяя особое внимание углублениям, щелям, стыкам и заворотам.
4. Подготовить для монтажа все необходимые инструменты.
  - \* При наличии на детали следов керамических составов или других гидрофобных составов (воск, жидкое стекло, керамика и т.д.) необходимо произвести абразивную полировку поверхности и неоднократное обезжиривание перед нанесением пленки.
5. Для монтажа пленки без каналов мокрым методом понадобится подготовить установочный раствор. **УСТАНОВОЧНЫЙ РАСТВОР:** на 1 литр воды добавить 2-4 капли шампуня. Шампунь рекомендуем использовать детский РН-нейтральный. При отсутствии шампуня возможно заменить на жидкое мыло РН-нейтральное. (Используется для позиционирования пленки на поверхности детали).
  - \* Вода для нанесения пленки и создания установочных растворов должна быть дистиллированной или фильтрованной, не рекомендуем использовать обычную воду.
  - \* Средства с нейтральным РН не оставляют разводов под пленкой и не пенятся во время использования раствора.

### УСТАНОВКА

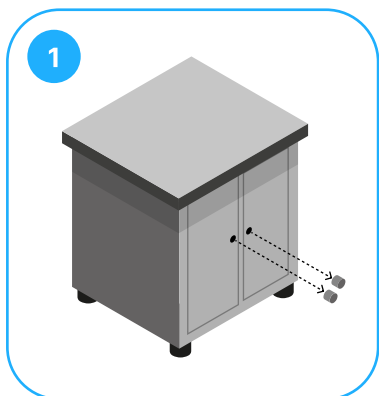
1. Произвести замер оклеиваемой детали и подготовить выкройку материала с небольшим запасом в 3-5 см по периметру детали.
2. Рекомендуем перед оклейкой нанести на лакокрасочное покрытие детали усилитель адгезии клеевого состава пленки - праймер. Праймер фиксирует пленку в необходимых местах. Жидкость наносится тонким слоем на торцы и углубления детали, перед нанесением пленки праймер должен высохнуть. Обычно это занимает до 5 минут.
3. Удалить полностью или частично подложку с обратной стороны пленки и приклеить материал на деталь в область, откуда будет начинаться монтаж. На деталях с ровной поверхностью пленку начинают укладывать от края (например: столешница). Объемные и неровные поверхности укладывают от центра детали к краям (например: ваза).
- 3.1 Для пленки без каналов: обильно смочить область нанесения пленки водно-мыльным раствором. Снять подложку с материала и увлажнить клеевой слой пленки. Это позволит легко позиционировать пленку на поверхности оклеиваемой детали без преждевременного прилипания. Не прислоняйте пленку сухим клеевым составом к поверхности, одежде и другим предметам!
4. Постепенно укладывать материал клеевым слоем на поверхность детали. Одновременно с укладкой необходимо разглаживать пленку ракелем под углом 45-60° от середины полотна к краям до полного удаления складок и пузырей воздуха. Не делайте резких движений и не давите сильно на ракель. Следите, чтобы материал не сместился. Каждый проход ракелем выполняется внахлест предыдущего. При образовании пузырей воздуха или складок в процессе монтажа необходимо аккуратно отклеить пленку до дефектного участка и повторно ее разгладить.
5. При оклейке сложных геометрических поверхностей с углублениями, а также на углах, загибах и объемных деталях рекомендуем прогревать пленку перед укладкой, чтобы повысить эластичность материала и упростить процесс нанесения на неровном участке плоскости. Важно! Нагревать пленку необходимо равномерно по всей площади и не задерживать поток горячего воздуха в одной точке. После разогрева старайтесь аккуратно уложить пленку на неровности, без необходимости не растягивайте пленку! На деталях, где необходимо растяжение пленки, перед нагреванием материала необходимо удалить подложку с клеевого слоя и транспортировочный лайнер с поверхности (при наличии) т.к. подложка и лайнер не эластичные и будут препятствовать растяжению материала.
- 5.1 Для пленки без каналов: при установке пленки на водно-мыльный раствор рекомендуем нагревать материал с помощью парогенератора. Заменить парогенератор можно феном, но работать с ним необходимо аккуратно и на низком уровне мощности. При использовании фена возможен перегрев материала, что приводит к закипанию водного раствора под пленкой и порче материала!
6. Вырезать пленку на углах детали, как это показано на **Рис 8**. Завернуть пленку на торец детали и пригладить ее ракелем. Обрезать лишний материал монтажным ножом по периметру с обратной стороны детали. Рекомендуем прогреть феном края пленки для лучшей фиксации материала.
7. Протереть пленку чистой микрофиброй. Это позволит очистить поверхность и проверить ее на наличие пузырей и складок. Тщательно проверьте результат своей работы, осмотрите все края и углы детали. На пленке не должно быть пузырей, складок и отслоений. При обнаружении пузырей воздуха под пленкой необходимо аккуратно проколоть их инсулиновым шприцем.

- \* Аккуратно работайте ножом и шприцем во избежание повреждения поверхности детали.
- \* Старайтесь клеить материал за один подход. Не оставляйте надолго материал на детали не прикатанным, и не подрывайте уже приклеенный материал.
- \* Если в ходе установки на материале возникли царапины, их можно попытаться убрать. Необходимо очень аккуратно прогреть дефектный участок пленки феном (температура должна быть невысокой).
- \* Для нагрева пленки используют фен или парогенератор. Феном допускается прогрев заворотов и углов (рекомендуем использовать строительный фен, но при его отсутствии можно заменить на бытовой фен). Прогреть большие оклеиваемые поверхности рекомендуем парогенератором, если плоскость детали сложная и имеет неровности.
- \* Для лучшего скольжения инструмента по пленке поверхность материала можно увлажнить водно-мыльным раствором. Рекомендуем увлажнять поверхность гляцевых и зеркальных пленок.

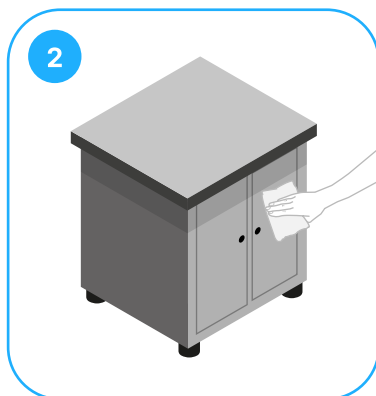
### УХОД

- Первый механический контакт с пленкой возможен через 7-10 дней после нанесения.
- Запрещается использовать скребки и щетки для очистки снега или льда с оклеенных деталей.
- Для уборки оклеенной поверхности использовать только хлопчатобумажные ткани и полотенца из микрофибры.
- Исключить абразивные моющие средства, которые могут повредить поверхность пленки.
- Запрещается использовать чистящие средства, в составе которых содержится более: 10% спирта, 5% керосина или 5% лигроина.
- Пленку запрещается полировать красящими полиролями и абразивной пастой, она может нагреть поверхность и прожечь материал.
- Полировать только финишными пастами или использовать восковую полироль.
- Не оставляйте оклеенную деталь на длительное время под прямыми солнечными лучами в теплое время года.
- При попадании на пленку агрессивной органики или химии незамедлительно удалите загрязнение с поверхности при помощи воды. (Насекомые, птичий помет, следы растений, бензин, масло и т.д.)

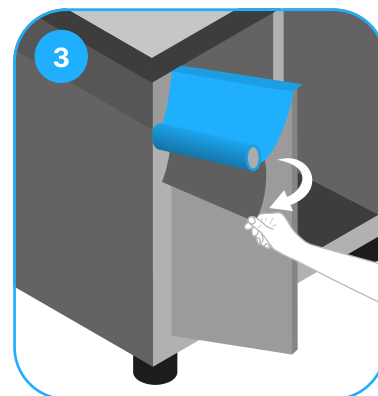
**ПРИМЕЧАНИЕ:** все технические и информационные данные, а также термины и рекомендации, относящиеся к продукции DAYTONA, основаны на официальных источниках, однако полнота и достоверность этой информации не могут быть гарантированы в виду регулярных обновлений. Наша компания не несет ответственность за применение продукции DAYTONA не по прямому назначению и в специфических целях, а также если продукт был испорчен в процессе самостоятельной установки и при несоблюдении инструкции по установке и уходу за материалом.



1. Демонтировать фурнитуру с оклеиваемой детали



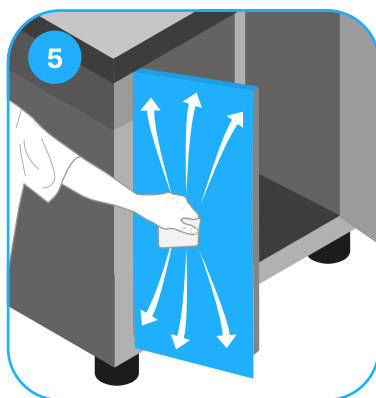
2. Тщательно вымыть и обезжирить поверхность



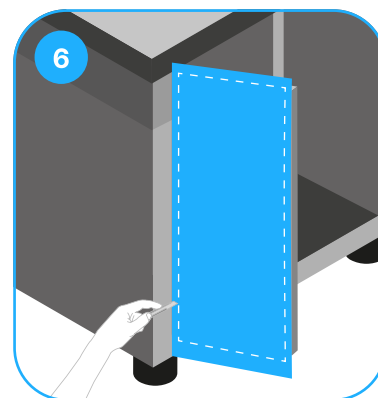
3. Отделить подложку от пленки на 10-15 см и приклеить клеей стороной пленку к детали



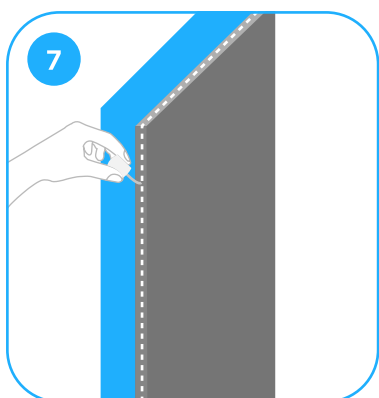
4. Равномерно удалить подложку, пригладить пленку ракелем к поверхности



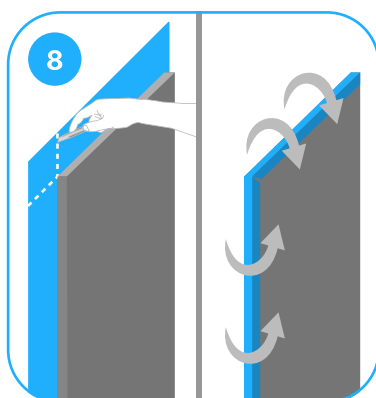
5. Тщательно разгладить пленку ракелем, чтобы избежать образование складок и пузырей



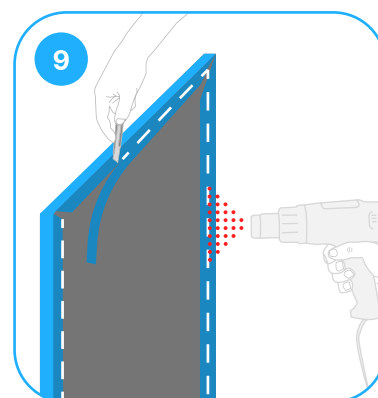
6. Обрезать лишний материал по форме детали, оставить запас 1-2 см для укладки на торец



7. Для лучшей фиксации пленки рекомендуем нанести усилитель адгезии клея «ПРАЙМЕР» на торцы



8. Вырезать углы и завернуть пленку на торцы детали, пригладить пленку ракелем



9. Обрезать лишний материал с обратной стороны детали, прогреть феном края пленки для лучшей фиксации. Готово!



Перед началом работы отсканируйте QR-код и посмотрите видеоинструкцию



Пленка наносится на гладкие покрытия, не подходит для рельефных и пористых поверхностей.