

УСЛОВИЯ

1. Помещение должно быть чистым, сухим и без сквозняков. Требуется высокая степень освещения рабочего пространства, но без попадания прямых солнечных лучей. Рекомендуемая температура для нанесения пленки: 19-25°C.
2. Рабочая одежда не должна иметь ворсинки, металлические пуговицы, молнии и заклепки. Подойдет гладкая одежда из хлопковых тканей.
3. Процесс монтажа необходимо производить чистыми руками, предварительно сняв кольца и часы с рук.
4. Пленка наносится на гладкие покрытия, не подходит для рельефных, пористых, фактурных и шероховатых поверхностей.

ИНСТРУМЕНТЫ

Для монтажа пленки вам понадобятся: мягкий ракель (выгонка для разглаживания), монтажный нож (для подрезания краев), фен строительный (для нагрева пленки), пульверизатор (распылитель жидкостей), шприц инсулиновый (для прокола воздушных пузырей), безворсовые салфетки, полотенце из микрофибры, обезжириватель.

- * Для качественной оклейки необходимо использовать специализированный инструмент, при использовании подручных средств возможна порча материала.
- * Рекомендуем использовать резиновую выгонку для разглаживания пленки. Также можно использовать выгонку из мягкого пластика, но необходимо обматывать её в мягкую ткань, чтобы не повредить поверхность материала.

ПОДГОТОВКА

Для качественного нанесения пленки необходимо подготовить поверхность перед оклейкой:

1. Тщательно вымыть поверхность. Рекомендуем производить мойку автошампунем с использованием АВД (аппарата высокого давления).
2. Удалить абсолютно все загрязнения на ЛКП: битум, птичий помет, насекомые и т.д.
3. Обезжирить оклеиваемую поверхность, уделяя особое внимание углублениям, щелям, стыкам и заворотам.
4. Подготовить установочные растворы для мокрого метода нанесения пленки.

МЫЛЬНЫЙ РАСТВОР: НА 1 ЛИТР воды добавить 2-4 капли шампуня. Шампунь рекомендуем использовать детский PH-нейтральный. При отсутствии шампуня возможно заменить на жидкое мыло PH-нейтральное. (Используется для позиционирования пленки на лакокрасочном покрытии).

5. Подготовить для монтажа все необходимые инструменты.

* Вода для нанесения пленки и создания установочных растворов должна быть дистиллированной или фильтрованной, не рекомендуем использовать обычную воду.

* Средства с нейтральным PH не оставляют разводов под пленкой и не пенятся во время использования раствора.

* При наличии на кузове следов керамических составов или других гидрофобных составов (воск, жидкое стекло, керамика и т.д.) необходимо произвести абразивную полировку поверхности и неоднократное обезжиривание ЛКП перед нанесением пленки.

УСТАНОВКА

1. Произвести замер оклеиваемой детали и отрезать необходимую длину ленты.
2. Обильно смочить область нанесения пленки и руки мыльным раствором. Не касайтесь клеевого состава пленки сухими руками!
3. Снять подложку с материала и смочить клеевой состав пленки мыльным раствором – это позволит легко позиционировать пленку на поверхности оклеиваемой детали без преждевременного прилипания. Не прислоняйте пленку сухим клеевым составом к детали, одежде и другим предметам. (Клеевой состав материалов из полиуретана обладает слабой начальной адгезией, максимальная прочность соединения достигается через 24 часа).
4. Разместить пленку на детали так, чтобы материал покрыл всю оклеиваемую поверхность. На неровных и объемных поверхностях (углах, загибах и углублениях) пленку можно прогреть, чтобы повысить эластичность материала на сложном участке плоскости. При оклейке сложных геометрических элементов необходимо натягивать пленку на деталь, предварительно зафиксировав один из краев материала на детали. (Для фиксации края пленки рекомендуем использовать спиртовой раствор, он смывает мыльный раствор и активирует клеевой состав материала).
5. Увлажнить поверхность пленки мыльным раствором для лучшего скольжения инструмента. Разгладить пленку ракелем под углом 45-60° от середины полотна к краям до полного удаления пузырей и складок на материале. Не делайте резких движений и не давите сильно на ракель. Следите, чтобы материал не сместился. Каждый проход ракелем выполняется внахлест предыдущего. При образовании пузырей воздуха в процессе монтажа необходимо оперативно разгладить их ракелем.
6. При необходимости обрезать излишки материала монтажным ножом (старайтесь резать пленку в щели между деталями, чтобы не повредить ЛКП). Обрезанный край необходимо повторно прикатать ракелем к лакокрасочной поверхности, стараясь подвернуть его за деталь. (На неровных плоскостях и углах для фиксации пленки необходимо тщательно смыть мыльный раствор с клеевого состава материала).
7. Протереть пленку чистой микрофиброй – это позволит очистить поверхность и проверить ее на наличие пузырей и складок. Тщательно проверьте результат своей работы, осмотрите все края детали. На пленке не должно быть пузырей и складок. При обнаружении пузырей воздуха под пленкой необходимо аккуратно проколоть их инсулиновым шприцем.

* Пленка наносится на гладкую поверхность с использованием жидкого установочного раствора.

* Аккуратно работайте ножом и шприцем во избежание повреждения ЛКП.

* Старайтесь клеить материал за один подход. Не оставляйте надолго материал на детали не прикатанным, и не подрывайте уже приклеенный материал.

* Если в ходе установки на материале возникли царапины, их можно попытаться убрать. Необходимо очень аккуратно прогреть дефектный участок пленки феном (температура должна быть невысокой).

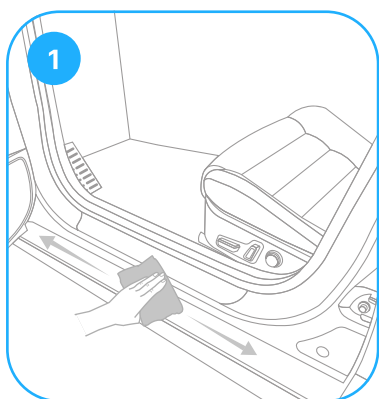
* Защитные пленки имеют разную степень эластичности: полиуретан - максимальная; гибрид - высокая; ПВХ - низкая. Чем выше эластичность, тем проще работать с материалом на сложных плоскостях с проемами, углублениями и на углах. Для повышения эластичности пленку разогревают. Рекомендуем греть ПВХ пленки, материал станет более эластичным и податливым в работе.

* Для нагрева пленки используют фен или парогенератор. Феном допускается прогрев заворотов и углов (Рекомендуем использовать строительный фен, но при его отсутствии можно заменить на бытовой фен). Прогреть большие оклеиваемые поверхности рекомендуем парогенератором, если плоскость детали сложная и имеет неровности.

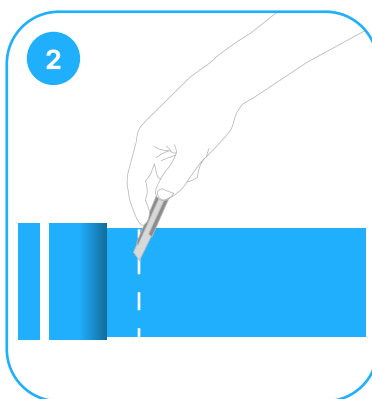
УХОД

- Первая мойка должна производиться через 7-10 дней после оклейки автомобиля.
- На автомойке предупредите сотрудников мойки о наличии пленки:
 - струя воды из сопла АВД (аппарат высокого давления) должна работать с расстояния не ближе 50-70 сантиметров от поверхности пленки;
 - запрещается направлять струю воды из АВД в торцы и края деталей автомобиля;
 - при наличии сильных загрязнений запрещается с помощью напора АВД сбивать их с кузова, такие загрязнения необходимо отмыть тряпкой или губкой;
 - давление воды должно быть менее 140 бар;
- При самостоятельной мойке с использованием АВД не устанавливайте напор воды с максимальным давлением и не пользуйтесь щетками.
- Не рекомендуется мыть автомобиль под прямыми солнечными лучами и при температуре выше 30 °C.
- Запрещается использовать скребки и щетки для очистки снега или льда с оклеенных деталей кузова автомобиля.
- Для уборки оклеенной поверхности использовать только хлопчатобумажные ткани и полотенца из микрофибры.
- Исключить абразивные моющие средства, которые могут повредить поверхность кузова.
- Запрещается использовать чистящие средства, в составе которых содержится более: 10% спирта, 5% керосина или 5% лигроина.
- Пленку запрещается полировать красящими полиролями и абразивной пастой, она может нагреть поверхность и прожечь материал.
- Полировать только финишными пастами или использовать восковую полироль.
- Не оставляйте автомобиль на длительное время под прямыми солнечными лучами в теплое время года.
- После дальних поездок необходимо в течение суток смыть все органические загрязнения с оклеенных деталей.
- При попадании на пленку агрессивной органики или химии незамедлительно удалите загрязнение с поверхности при помощи воды. (Насекомые, птичий помет, следы растений, бензин, масло и т.д.)

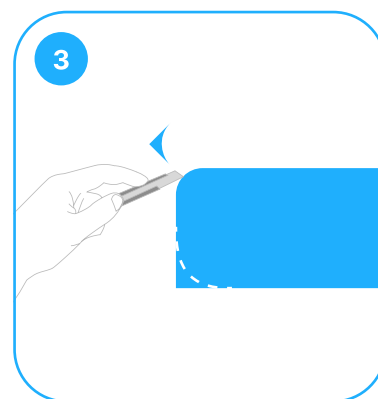
ПРИМЕЧАНИЕ: все технические и информационные данные, а также термины и рекомендации, относящиеся к продукции DAYTONA, основаны на официальных источниках, однако полнота и достоверность этой информации не могут быть гарантированы в виду регулярных обновлений. Наша компания не несет ответственность за применение продукции DAYTONA не по прямому назначению и в специфических целях, а также если продукт был испорчен в процессе самостоятельной установки и при несоблюдении инструкции по установке и уходу за материалом.



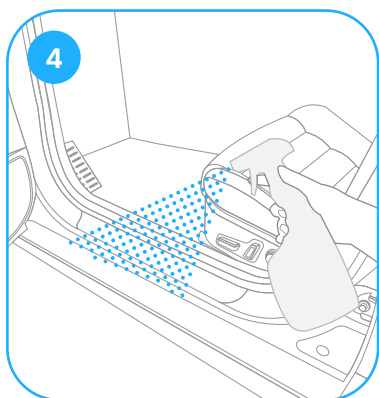
1. Тщательно вымыть и обезжирить оклеиваемую поверхность



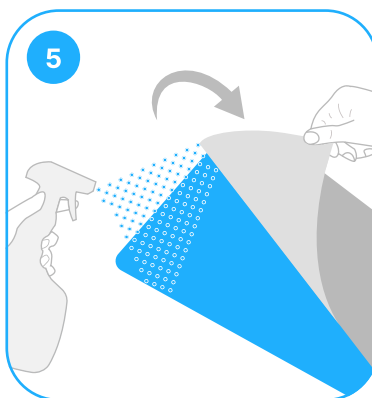
2. Отрезать необходимую длину ленты



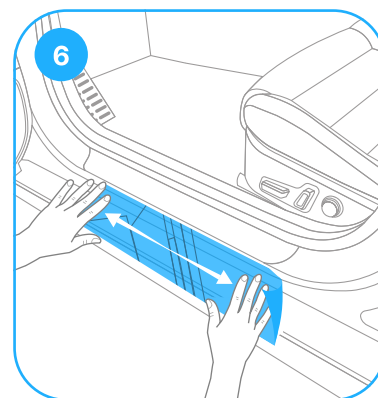
3. Закруглить края наклейки, обрезав углы монтажным ножом



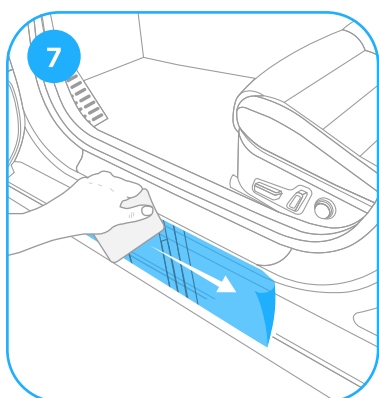
4. Обильно смочить область нанесения пленки



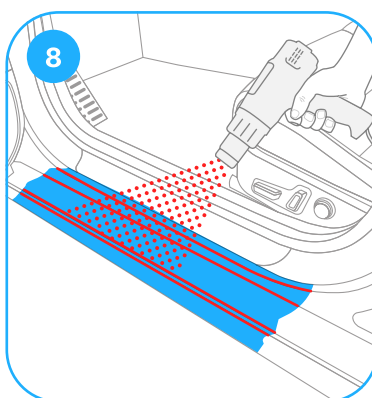
5. Снять подложку с пленки и увлажнить клеевой слой



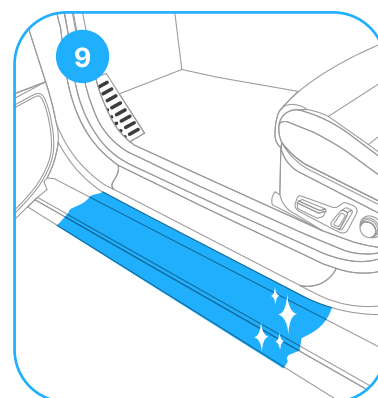
6. Нанести пленку на деталь, позиционируя наклейку на поверхности



7. Разгладить материал ракелем, выгоняя воду и пузыри из-под пленки



8. Если поверхность неровная и имеются углы, рекомендуем прогреть феном сложные участки



9. Не мыть деталь и не подвергать механическому воздействию до 7 дней. Готово!



Перед началом работы отсканируйте QR-код и посмотрите видеоинструкцию



Пленка наносится на гладкие покрытия, не подходит для рельефных и пористых поверхностей.